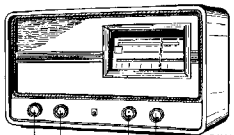


13,7—45 m
45—160 m
160—585 m
452 kc/s

9636 Z - 5 Ω

110 V—130 V.
200 V—225 V.
60 W

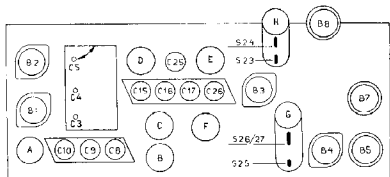


~ VOL

160—585 m I	13,7—45 m III	160—585 m III
C3, C4, C5 min.	vol. max.	vol. max.
452 kc/s-33000 pF-g1B2	20,5 Me/s—Y	C3, C4, C5 + 15°
S25—82 pF	C3, C4, C5 20,5 Me/s	1740 kc/s—Y
S26/S27 max.	C15, C8 max.	C26, C17, C10 max.
S25		25 pF—nB2
S24—82 pF		C5
S25 max.		600 kc/s
S24	45—160 m III	600 kc/s—Y
S23—82 pF	vol. max.	C3, C4, C5 600 kc/s
S24 max.	C3, C4, C5 + 15°	C3, C4, C5 600 kc/s
S23	6,1 Me/s—Y	C5
S26—82 pF	C25, C16, C9 max.	C30 max.
S23 max.		C3, C4, C5 + 15°
S24		1740 kc/s—Y
		C26, C17, C10 max.

15° 09 992 44.0

R1 1800 Ω	48 467 10/1KB	C1 45 μF	49 932 01.0
R2 0,82 MΩ	48 425 10/20K	C2 45 μF	49 932 01.0
R4 10000 Ω	48 427 10/10K	C3 11-490 pF	49 000 09.0
R5 56000 Ω	48 425 10/50K	C4 11-490 pF	48 750 10/10K
R6 3,3 MΩ	48 427 10/30K	C5 11-490 pF	48 406 20/68E
R7 150 Ω	48 425 10/150E	C6 19000 pF	49 908 05.2
R8 56000/2 Ω	48 427 10/56K	C7 68 pF	49 005 05.2
R9 220 Ω	48 425 10/220E	C8 20 pF	48 787 20/4K7
R10 33000 Ω	48 425 10/33K	C9 20 pF	49 005 05.2
R11 2x5600 Ω	48 425 10/56K	C10 20 pF	49 005 05.2
R12 5,6 MΩ	48 427 10/56K	C11 100 pF	48 406 20/100E
R13 47000 Ω	48 425 10/47K	C12 4700 pF	48 787 20/4K7
R14 47000 Ω	48 425 10/47K	C16 19000 pF	48 751 20/10K
R15 22000 Ω	48 425 10/22K	C15 20 pF	49 005 05.2
R16 60000 Ω	48 425 10/60K	C16 20 pF	49 005 05.2
R17 0,65 MΩ	49 500 19.0	C17 20 pF	49 005 05.2
R17a 0,2 MΩ		C19 10000 pF	48 750 10/10K
R18 1000 Ω	48 425 10/1K	C20 0,1 μF	48 751 20/100K
R19 1 MΩ	48 426 10/1M	C21 100 pF	48 406 10/100E
R20 180 Ω	A1 151 01.0	C22 150 pF	48 406 10/150E
R21 47000 Ω	48 425 10/47K	C23 220 pF	48 406 10/220E
R22 1,5 MΩ	48 426 10/1M5	C24 —	49 005 16.0
R23 82000 Ω	48 425 10/82K	C25 20 pF	49 005 05.2
R24 1800 Ω	48 425 10/1KB	C26 20 pF	49 005 05.2
R25 0,35 MΩ	49 470 31.0	C27 5750 pF	49 429 02/5K75
R26 150 Ω	48 469 10/180E	C28 3600 pF	48 429 02/1K5
R27 0,1 MΩ	48 425 10/100K	C29 450 pF	48 406 10/430E
R28 5,6 MΩ	48 427 10/56K	C30 125 pF	28 122 07.2
R29 12000 Ω	48 425 10/12K	C31 100 pF	—
R30 12000 Ω	48 425 10/12K	C32 106 pF	48 750 20/47K
R31 8700 Ω	48 425 10/87K	C33 47000 pF	48 750 20/10K
R32 47000 Ω	48 425 10/47K	C34 10000 pF	48 751 20/10K
R33 39000 Ω	48 425 10/39K	C35 10000 pF	48 406 10/100E
R46 3,2 MΩ	48 427 10/2M2	C36 100 pF	—
R41 2,2 MΩ	48 427 10/2M2	C37 106 pF	48 406 10/100E
R42 1 MΩ	48 426 10/1M	C38 113 pF	—
R43 1,5 MΩ	48 426 10/1M5	C39 100 pF	48 406 10/100E
R44 0,82 MΩ	48 425 10/820K	C40 37000 pF	48 750 10/27K
R45 590 Ω	48 425 10/390E	C41 3300 pF	48 751 20/3K3
		C42 25 pF	49 029 06.0
		C43 4700 pF	49 055 05.3
		C44 330 pF	48 750 20/4K7
		C45 22000 pF	48 750 20/22K
		C46 4700 pF	48 752 20/4K7
		C47 1000 pF	48 758 20/1K
		C48 3690 pF	48 752 10/5K6
		C49 5600 pF	48 752 10/5K6
		C50 0,22 μF	48 751 20/220K
		C51 3,9 pF	48 406 99/3K9
		C52 47000 pF	48 750 20/47K
		C53 47000 pF	48 750 20/47K



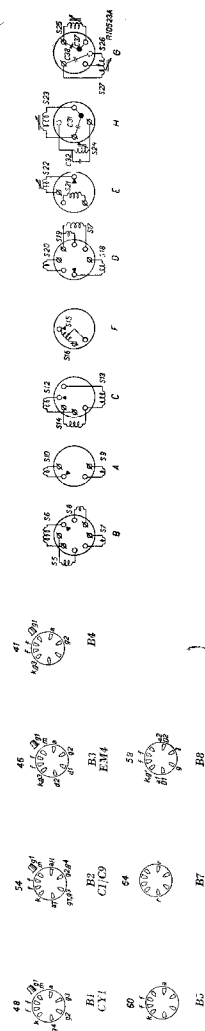
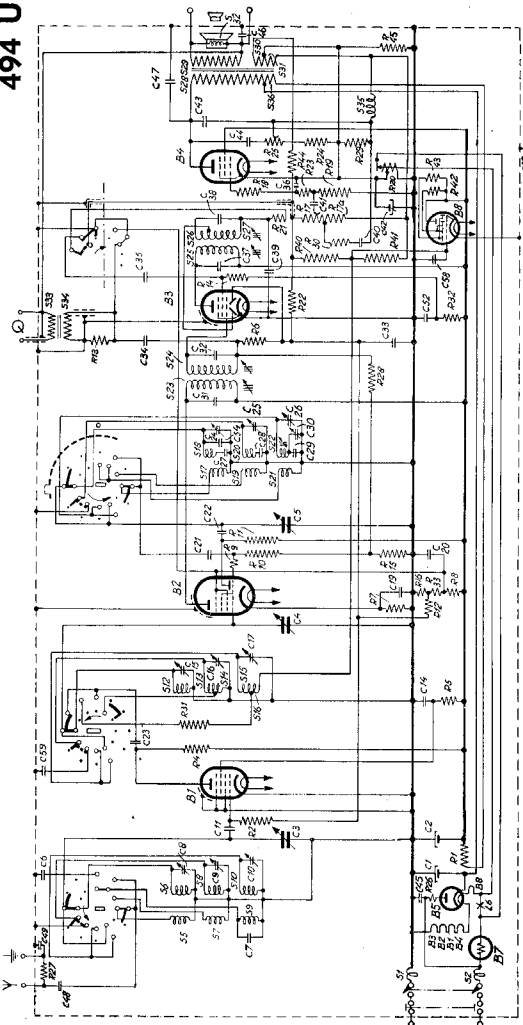
R/0365A

	B1	B2	B3	B4	B5	B7	B8	
	EF 8	ECH 3D	EDF 2	CL 4	CY 1	CI/C9	EM 4	
Va	120	αF 125 αH 190	190	220				V
Vp2	170	80	85	185				V
Vk	---	1,2	0	6,3				V
Ia	7,6	αF 4,6 αH 2,2	3,8	25				mA
Ig2	0,2	2,2	1,2	3,1				mA

VCL - 220 V
VC2 - 175 V

Copyright N.V. Philips
Gloeilampfabrieken Eindhoven
Imprimee en Hollande

S1, S2	A1 090 34.0	S23, S24, C31, C32	A1 035 67.3
S5, S6, S7, S8	A1 055 61.1	S25, S26, S27	A1 035 68.5
S9, S10	A1 030 64.0	C37, C38	
S12, S13, S14	A1 035 62.2	S28, S29, S30	
S15, S16	A1 035 65.1	S31, S32	
S17, S18, S19, S20	A1 035 63.5	S32	28 220 51.1
S21, S22	A1 035 66.1	S33, S34	A1 183 12.0
		S35	A1 090 32.0



STRENG VERTROUWELIJKALLEEN VOOR PHILIPS
SERVICE HANDELAREN

COPYRIGHT 1941

P H I L I P S
SERVICE DOCUMENTATIE
VOOR HET ONTVANGTOESTEL**494 U**

VOOR VOEDING UIT WISSELSTROOM - EN GELIJKSTROOMNETTEN.

ALGEMEEN

Het H.F. oscillator en M.F. deel van het apparaat 494 U is praktisch gelijk aan dat van het apparaat 494 A. Het verschil wordt hoofdzakelijk gevormd door de voeding en de gramfoonaansluiting.

Voor het afregelen en reparaties en uitwisselen van onderdelen zie de documentatie 494 A.

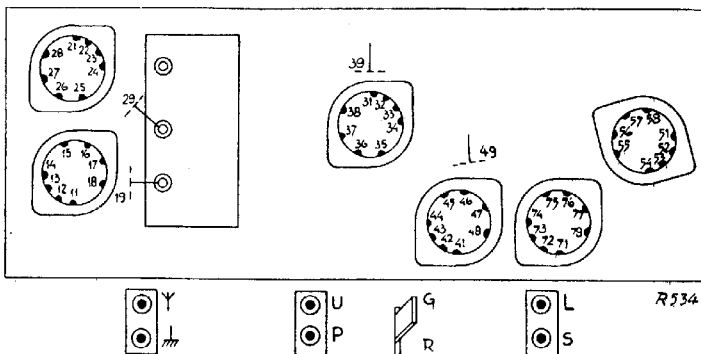
OPMERKING

Voor alle Service-werkzaamheden aan een onder spanning staand apparaat, zoals trimmen storing zoeken enz. is het noodzakelijk, tusschen het net en het apparaat een scheidingstransformator met afzonderlijke primaire en secundaire wikkeling te schakelen. De secundaire van deze transformator mag niet direct worden geaard.

Het chassis van het apparaat 494 U is via S 1 met een zijde van het net verbonden, zoodat het mogelijk is, dat de netspanning tusschen het chassis en aarde staat. Daarom is ook de aardbus over C 49 met het chassis verbonden en niet direct.

Het codenummer van deze speciale transformator is aangegeven in de "Lijst van Onderdelen en Gereedschappen".

M E E T T A B E L



WEERSTAND:

12	11	12/ 43	13/ 23	14	15	16	21	22/ 33	31	32	34	42	4 x C3			
	10	10	10	10	10	10	10	10	10	10	10	10	KG1	KG2	MG for	MG loc
													10	35	145	145
12	2 x C4		L/S													
	KG1	KG2														
	10	35	40													
11	24	28	38	44	47	48	75									
	220	440	450	190	450	315	235									
10	17	18	25	26	2 x 27		37									
					R	G										
	140	315	330	140	235	500	90									
9	19	35	36	C4	C4											
				MG for	MG loc											
	80	125	240	120	120											

CAPACITEIT:

12	Y/	4 x C5				39	37	49	10	48			
		KG1	KG2	MG for	MG loc								
290	180	50	15	15	240	400	110	360					
11	17									44	47		
	100									450	470		

R = Stand Radio) Radiogrammofoonschakelaar
G = Stand Gramfoon)

Contacten van L 7 kortsluiten en verbinden met chassis.

LIJST VAN ONDERDEELEN EN GEREEDSCHAPPEN

Bij het bestellen gelieve men steeds te vermelden :

1. Codenummer,
2. Omschrijving,
3. Typenummer van het apparaat.

Fig.	Pos.	Omschrijving	Codenummer	Prijs	Fig.	Pos.	Omschrijving	Codenummer	Prijs
6	1	Kast (kleur 038)	23 661	35.0			Buishouder voor L 2 (Kleur 344)	28 839	81.0
6	2	Siervenster (kleur 038)	23 690	47.1			Gramofoonschakelaar	A1 133	36.0
6	3	Stationsnamenschaal	A1 897	05.0			Rubbertule onder de var. condensator	28 725	52.0
6	4	Knop voor golfbandschakelaar (kleur 038)	23 612	96.0					
6	5	Knop (kleur 038)	23 612	29.0					
6	6	Houten sierlat	A1 931	88.1			<u>LUIDSPREKER TYPE</u>		
6	7	Luidsprekerdoek	06 601	40.0					
6	8	Sierstrip (lang)	A1 343	28.0			Felzring	25 871	81.0
6	9	Sierstrip (kort)	A1 343	27.0			Papieren ring	28 451	54.0
		Merkpijker	28 713	27.1			Comus met spoel	28 220	51.1
		Achterwand	A1 358	91.0					
7	10	Wijzer	57 027	76.0			<u>GEREEDSCHAP</u>		
7	11	Schroef voor bevestiging van geleide as voor wijzer	A1 854	62.0			Service oscillator	GM 2880 F }	
7	12	Bladveer onder bovenste schroeven 7-11	A1 978	92.1			Universeel meetapparaat	GM 2882 }	
7	13	Spiraalveer onder onderste schroeven 7-11	A1 973	18.0			Universeel en buizenmeetapparaat	GM 4256 }	
5	31	Veer voor aandrijftouw	28 740	51.0			15° mal	GM 7629 }	
5	32	Veer voor wijzersnaar	28 740	59.0			Geïsoleerde trimschroevendraaier	09 992	44.0
5	33	As voor golfbandschakelaar	A1 436	71.0			Centreermal voor luidspreker	M 646	38.2
5	34	Fijnregelenheid	A1 322	07.0			Geïsoleerde trindopsluutel	09 991	53.0
5	35	Bladveer voor 5-34	28 751	81.1			Scheidingstransformator	23 685	66.0
5	36	Fiber strip voor 5-35	28 681	11.1			Scheidingstransformator met automatische net-schakelaar	28 522	46.0
5	37	Trommel	23 687	13.1					
5	38	Tandwiel	A1 346	10.0					
5	39	Veertje voor 5-39	28 730	85.0					
5	38	Schakelaarelement no.1	49 543	08.1					
		Schakelaarelement no.2	49 543	30.1					
		Schakelaarelement no.3	49 543	44.0					
		Netspanningsaansl. plaat	A1 340	86.0					

S P O E L E N

	Weerstand	Codenummer	Prijs		Weerstand	Codenummer	Prijs
S1	5 ohm }	A1 000	34.2	S23	7 ohm }	A1 035	67.1
S2	5 ohm }			S24	7 ohm }		
S5	3 ohm }	S31	100 pF }				
S6	<1 ohm }	S32	106 pF }				
S7	0.8 ohm }	S25	10 ohm }				
S8	0.8 ohm }	S26	10 ohm }				
S9	28 ohm }	S27	6 ohm }	A1 035	68.2		
S10	4 ohm }	A1 035	64.0	S27	106 pF }		
S12	<1 ohm }			S28	113 pF }		
S13	<1 ohm }	A1 035	62.2	S29	330 ohm }		
S14	<1 ohm }			S29	<1 ohm }	A1 103	30.1
S15	3 ohm }	A1 035	65.1	S30	230 ohm }		
S16	<1 ohm }			S31	230 ohm }		
S17	<1 ohm }			S36	16 ohm }		
S18	<1 ohm }			S32	4 ohm }	28	220
S19	<1 ohm }	A1 035	63.5	S33	3500 ohm }	A1 103	12.0
S20	<1 ohm }			S34	3500 ohm }		
S21	2 ohm }			S35	700 ohm }	A1 000	32.0
S22	5.5 ohm }	A1 035	66.1				

WEERSTANDEN

	Waarde	Codenummer	Prijs
R1	1800 Ohm	49 356 30.0	
R2	0.82 M.Ohm	49 375 59.0	
R4	10000 Ohm	49 377 36.0	
R5	56.000 Ohm	49 375 45.0	
R6	3.3 M.Ohm	49 377 66.0	
R7	150 Ohm	49 375 14.0	
R8	56,000 Ohm/2 = 28,000 Ohm	49 377 45.0	
R9	220 Ohm	49 375 16.0	
R10	33000 Ohm	49 375 42.0	
R11	2x5,600 Ohm = 11,200 Ohm	49 375 33.0	
R12	5.6 M.Ohm	49 377 69.0	
R13	47000 Ohm	49 375 44.0	
R14	47000 Ohm	49 375 44.0	
R15	22000 Ohm	49 375 40.0	
R16	68000 Ohm	49 375 46.0	
R17	0.65 M.Ohm	49 500 19.0	
R17a	0.2 M.Ohm	49 500 19.0	
R18	1000 Ohm	49 375 24.0	
R19	1 M.Ohm	49 376 60.0	
R20	180 Ohm	A1 151 01.0	
R21	47000 Ohm	49 375 44.0	
R22	1.5 M.Ohm	49 376 62.0	
R23	82000 Ohm	49 375 47.0	
R24	1800 Ohm	49 375 27.0	
R25	0.35 M.Ohm	49 470 31.0	
R26	180 Ohm	49 358 18.0	
R27	0.1 M.Ohm	49 375 48.0	
R28	5.6 M.Ohm	49 377 69.0	
R29	12000 Ohm	49 375 37.0	
R30	12000 Ohm	49 375 37.0	
R31	2700 Ohm	49 375 29.0	
R32	47000 Ohm	49 375 44.0	
R33	39000 Ohm	49 375 43.0	
R40	2.2 M.Ohm	49 377 64.0	
R41	2.2 M.Ohm	49 377 64.0	
R42	1 M.Ohm	49 376 60.0	
R43	1.5 M.Ohm	49 376 62.0	
R44	0.82 M.Ohm	49 375 59.0	
R45	390 Ohm	49 375 19.0	

BUIZEN

L1	L2	L3	L4	L5	L6	L7	L7
EF8	ECH3.B	EBF2	CL4	CY1	8034D-00	CI	EM4

STROOMEN EN SPANNINGEN

	Va	Va tr.	Vg2	Vkath	Ia	Ia tr.	Ig2
L1	120		170		7.6		0.2
L2	190	135	80	1.2	2.2	4.6	2.2
L3	190		85	0	3.8		1.2
L4	220		185	6.3	25		3.1

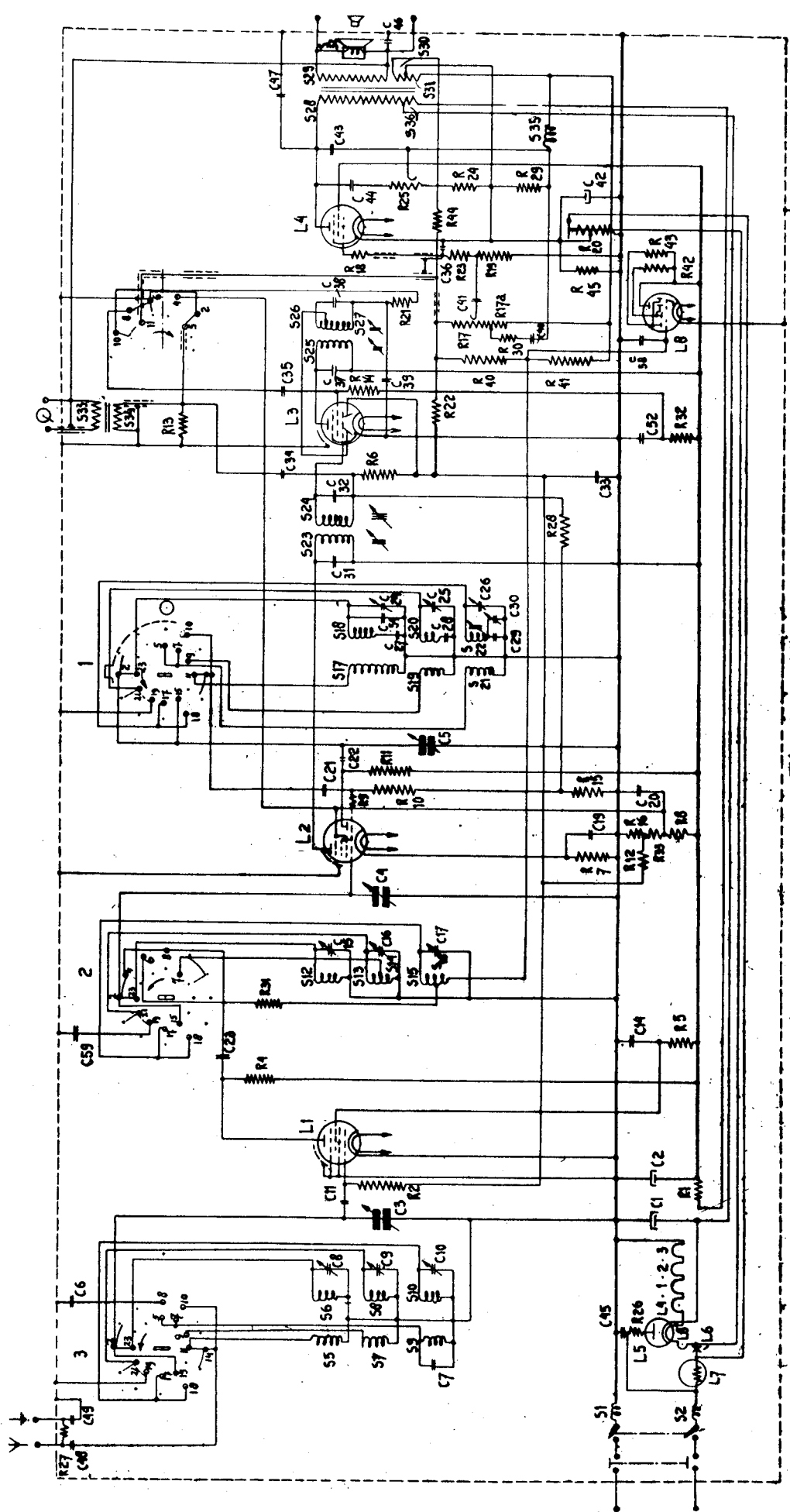
Vc1 = 220 V. Vc2 = 175 V.

Primair Verbruik = 60 Watt.

CONDENSATOREN

	Waarde	Codenummer	Prijs
C1	48 µF	49 025 22.0	
C2	48 µF	49 025 22.0	
C3	11-490 pF	49 000 09.0	
C4	11-490 pF		
C5	11-490 pF		
C6	10000 pF	49 127 14.0	
C7	68 pF	49 055 48.0	
C8	20 pF	49 005 03.0	
C9	20 pF	49 005 03.0	
C10	20 pF	49 005 03.0	
C11	100 pF	49 055 49.0	
C12	4700 pF	49 129 82.0	
C14	10000 pF	49 128 57.0	
C15	20 pF	49 005 03.0	
C16	20 pF	49 005 03.0	
C17	20 pF	49 005 03.0	
C19	10000 pF	49 127 14.0	
C20	0.1 µF	49 128 63.0	
C21	100 pF	49 055 28.0	
C22	150 pF	49 055 30.0	
C23	220 pF	49 055 32.0	
C24		49 005 18.0	
C25	20 pF	49 005 05.0	
C26	20 pF	49 005 03.0	
C27	5750 pF	28 195 69.0	
C28	1600 pF	49 080 34.0	
C29	430 pF	49 057 18.0	
C30	125 pF	28 212 07.0	
C31	100 pF	Zie "Spoelen"	
C32	105 pF		
C33	47000 pF	49 127 61.0	
C34	10000 pF	49 127 57.0	
C35	10000 pF	49 128 57.0	
C36	100 pF	49 055 28.0	
C37	105 pF	Zie "Spoelen"	
C38	113 pF		
C39	100 pF	49 055 28.0	
C40	27000 pF	49 127 19.0	
C41	3300 pF	49 128 08.0	
C42	25 µF	49 020 00.0	
C43	330 pF	49 055 05.0	
C44	4700 pF	49 126 54.0	
C45	22000 pF	49 129 90.0	
C46	4700 pF	49 129 55.0	
C47	1000 pF	49 126 53.0	
C48	5600 pF	49 129 11.0	
C49	5600 pF	49 129 11.0	
C52	0.22 µF	49 128 65.0	
C54	2x2.2 pF par.	49 055 61.0	
C58	47000 pF	49 127 61.0	
C59	47000 pF	49 127 61.0	

31	12	5, 6, 7, 8, 9, 10	17	M, N, 20, 21, 22	23, 26, 27	35, 36, 28, 30, 31, 32, 33
32	43	4, 5, 6, 7, 8, 9, 10, 11, 12	18, 20	21, 22, 3, 4, 5, 24, 25, 26, 27, 28, 29, 30, 31, 32	33, 35, 36, 37, 38, 39, 40, 41, 42, 43, 44, 45, 46, 47, 48	34, 38, 41, 42, 43, 44, 45, 46, 47, 48
33	27	28, 1	7, 8, 12, 13, 14, 15, 16, 17	19, 20, 21, 22, 3, 4, 5, 10, 11, 16, 17	20	62, 1, 3, 14, 32, 22, 40, 41, 30, 17, 17, 23, 18, 19, 20, 42, 43, 44, 29, 28, 25



R/199

Fig. 1

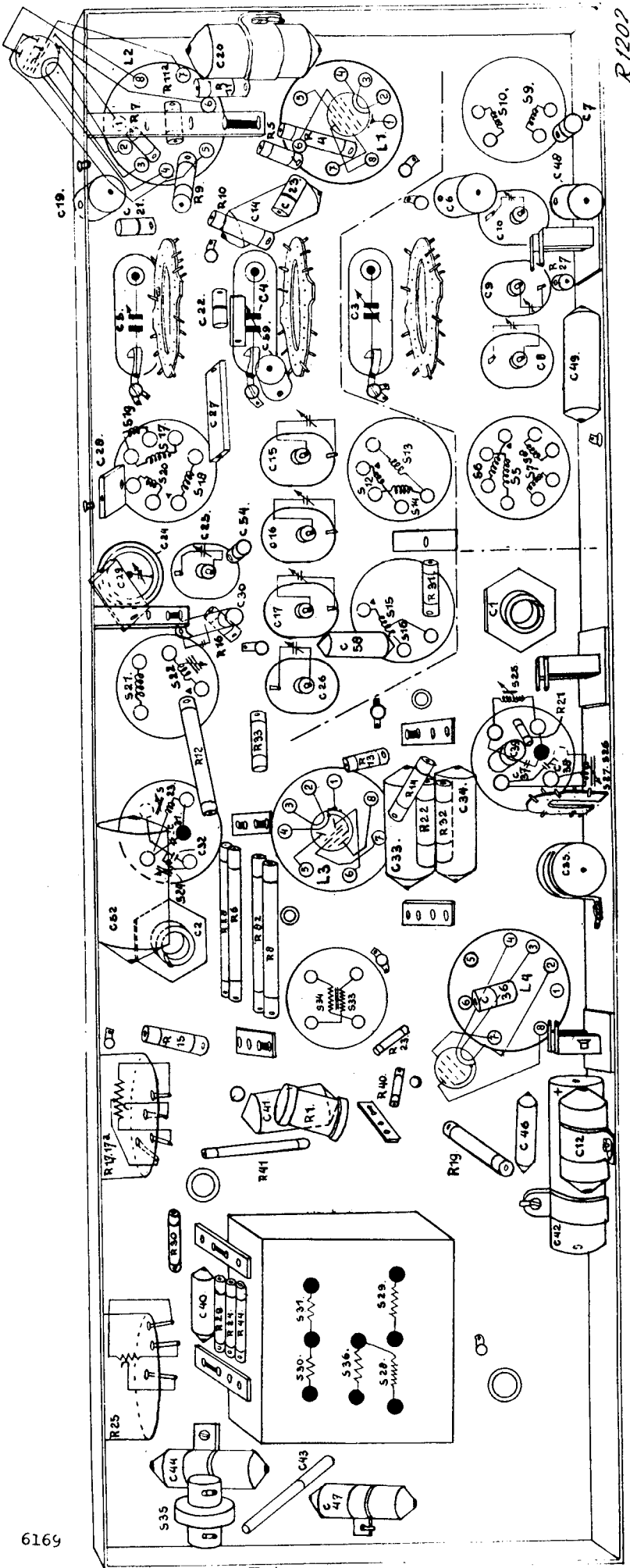
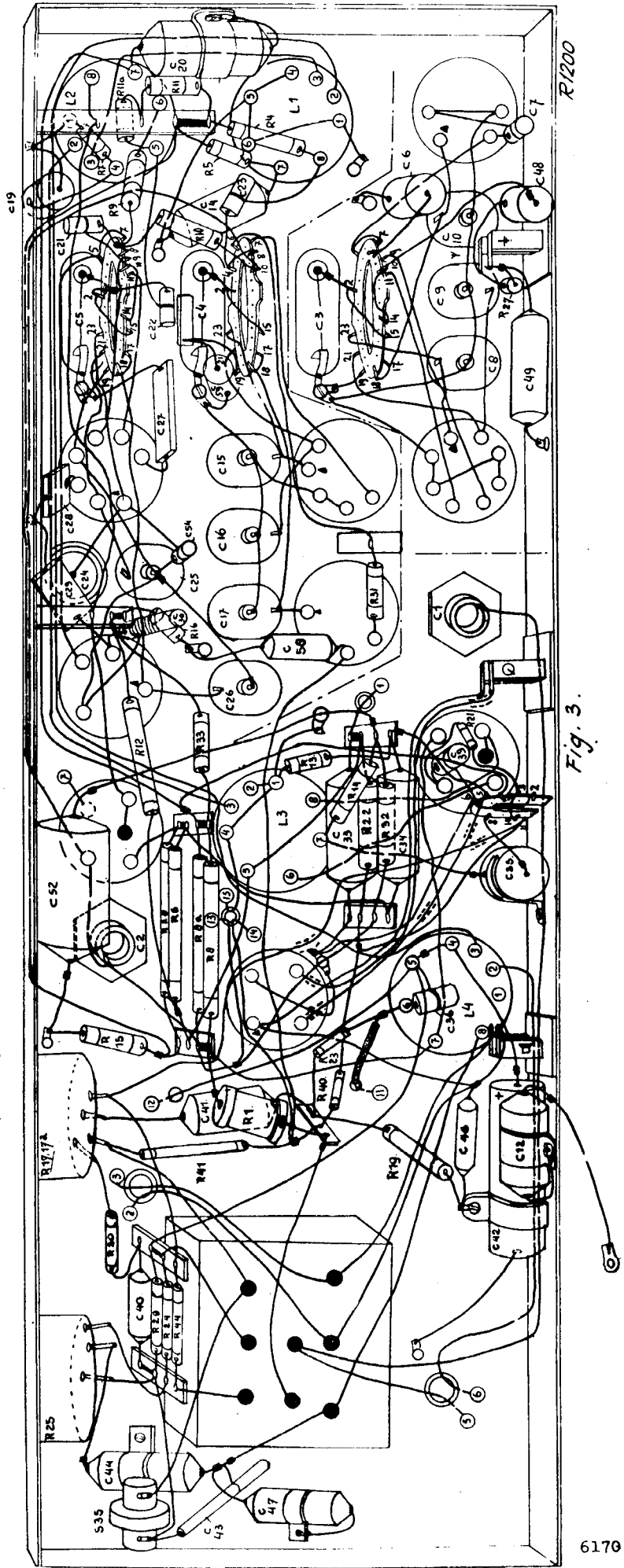


Fig. 2.

30.36.20.2.24	34.33	33.37.24	21.27.22.16.15	10.12.10.20.7.8.8.13.14.4	10.9.
31.49.00	42.66.00	52.35.34.33.32.31.31.33.30	85.50.17.30.29.24.23.22.21.20.19.18.17.16.15	69.5.22.4.3.2.1.0.40.6.11.23.21.19	7.
25.	15.13.	15.13.	22.6.00.0	16.31.	5.4.
29.24.44.	30.	22.32	16.31.	10.9.3.	11.10.
				27.	

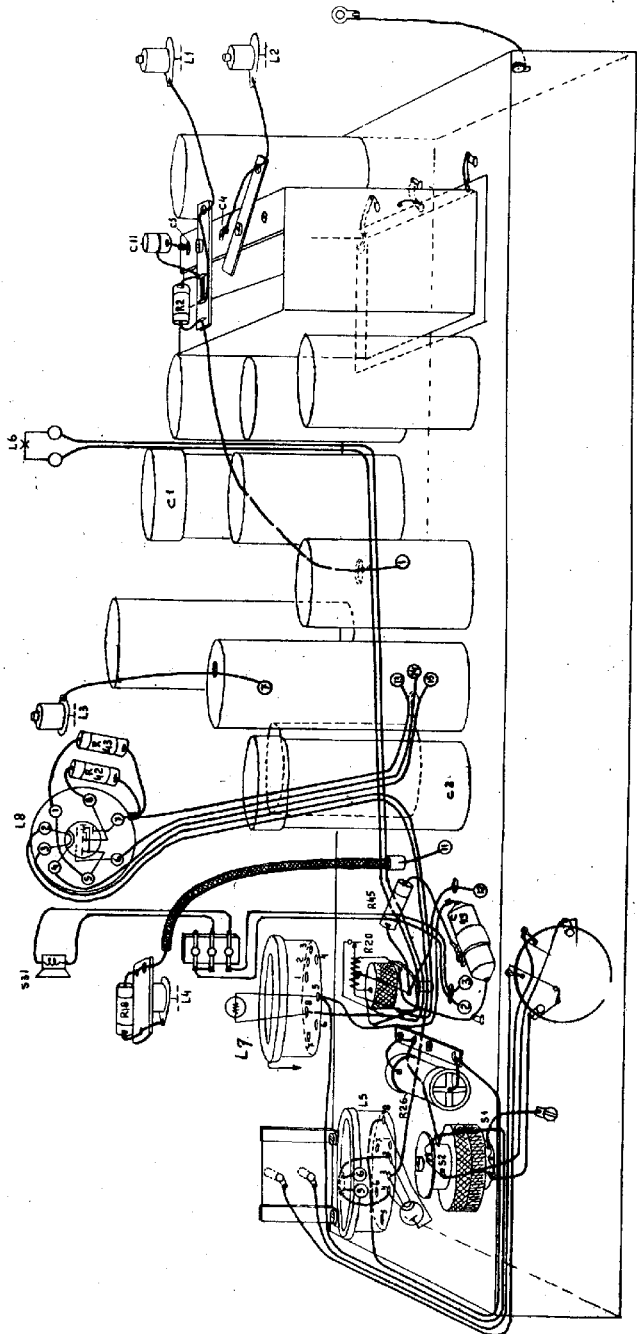


R1200

Fig. 3.

1	2	3	4	5	6	7	8	9	10	11	12	13	14	15	16	17	18	19	20	21	22	23	24	25	26	27	28	29	30	31	32	33	34	35	36	37	38	39	40	41	42	43	44	45	46	47	48	49	50	51	52	53	54	55	56	57	58	59	60	61	62	63	64	65	66	67	68	69	70	71	72	73	74	75	76	77	78	79	80	81	82	83	84	85	86	87	88	89	90	91	92	93	94	95	96	97	98	99	100
---	---	---	---	---	---	---	---	---	----	----	----	----	----	----	----	----	----	----	----	----	----	----	----	----	----	----	----	----	----	----	----	----	----	----	----	----	----	----	----	----	----	----	----	----	----	----	----	----	----	----	----	----	----	----	----	----	----	----	----	----	----	----	----	----	----	----	----	----	----	----	----	----	----	----	----	----	----	----	----	----	----	----	----	----	----	----	----	----	----	----	----	----	----	----	----	----	----	----	-----

6171



R1201

Fig 4

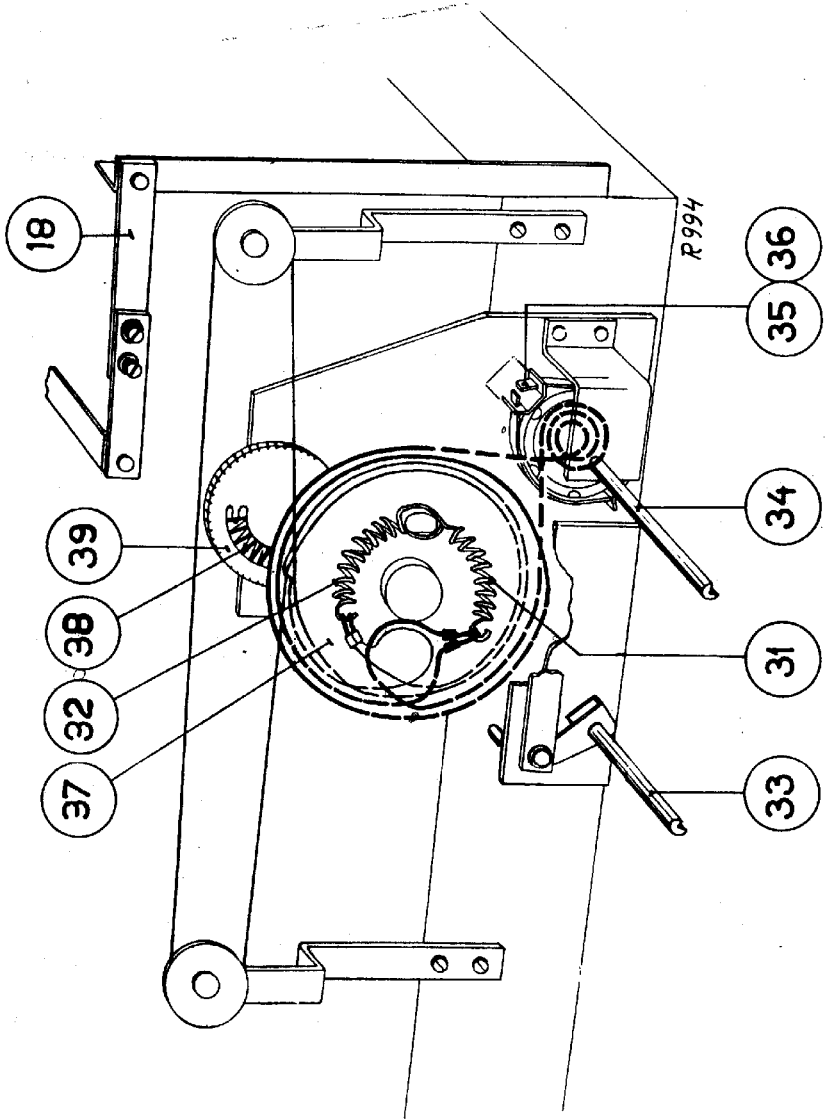


Fig. 5

494U

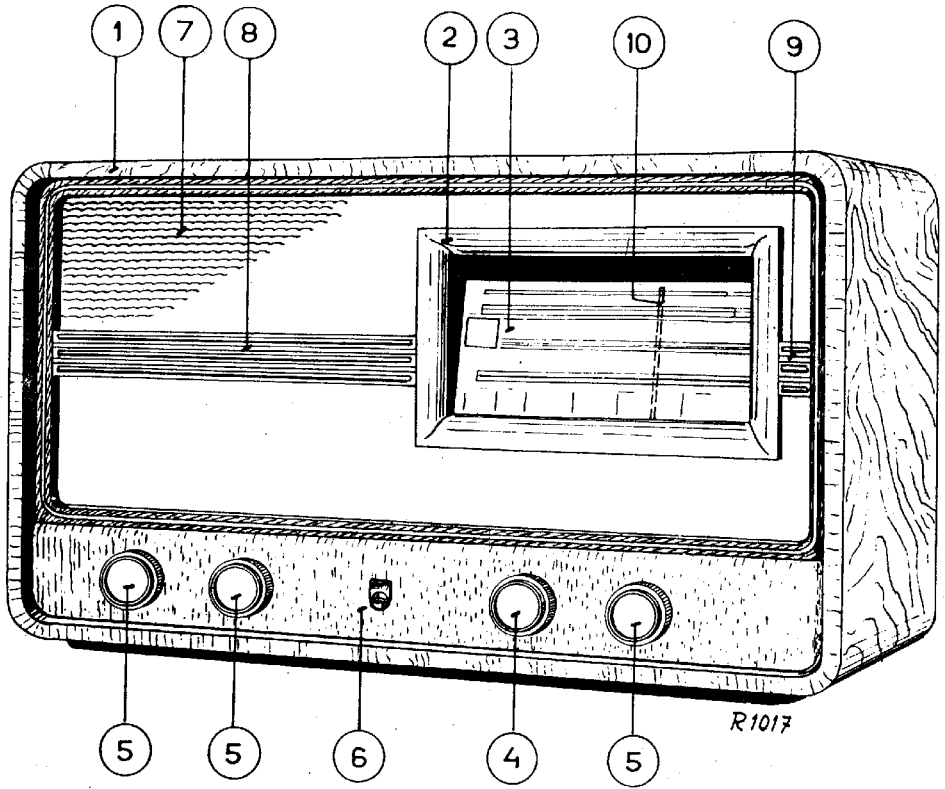


Fig. 6

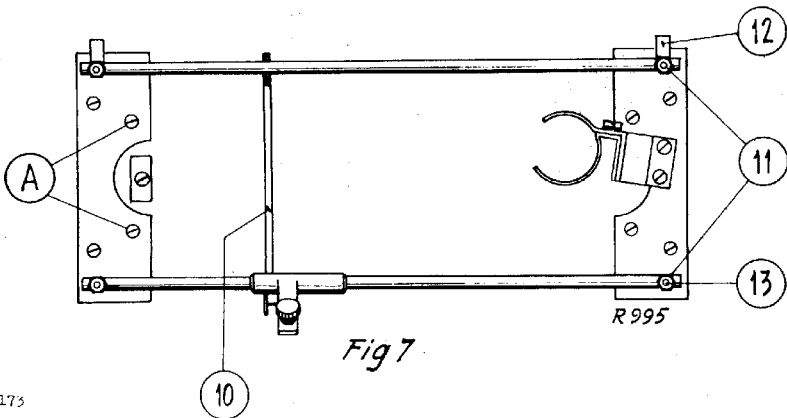


Fig. 7